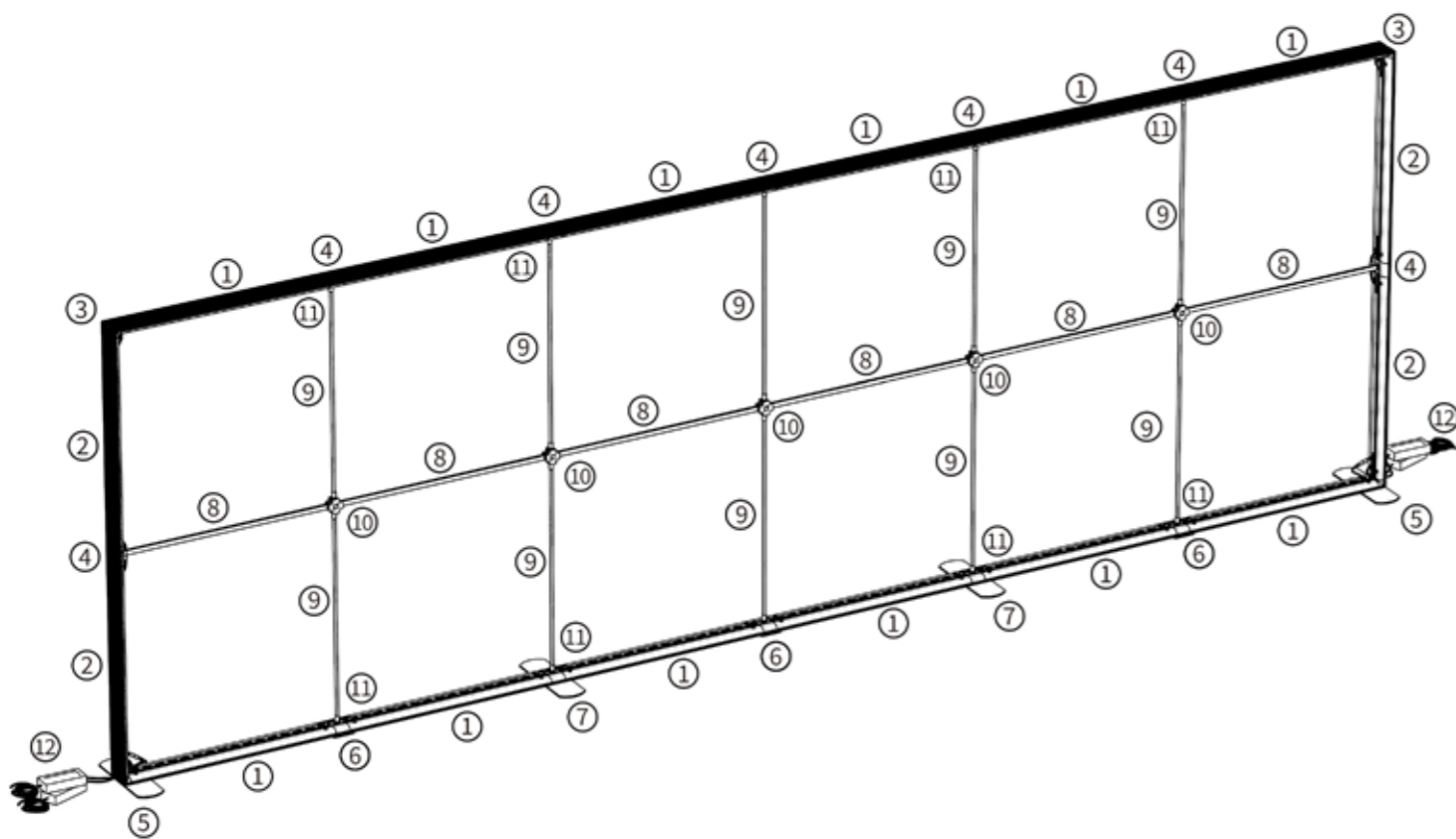


UPOZORNĚNÍ: Jedním trafem (152W) lze napájet maximálně 3ks led profilů.

Rozměry stěn:

- 5500/5850/6000X1500(1000+500)
- 5500/5850/6000X2000(1000+1000)
- 5500/5850/6000X2250(1250+1000)
- 5500/5850/6000X2500(1250+1250)



Zapojení elektrického obvodu

①



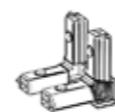
Horizontální světelný profil x 12

②



Vertikální nesvětelný profil s kabelem samice/samec x 4

③



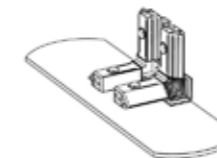
Spojka rohová vrchní x 2

④



Spojka rovná x 7

⑤



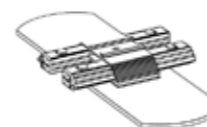
Spojka rohová s nohou x 2

⑥



Spojka rovná se základnou x 3

⑦



Spojka rovná s nohou, oboustranná x 2

⑧



Stabilizační tyčka horizontální x 6

⑨



Stabilizační tyčka vertikální x 10

⑩



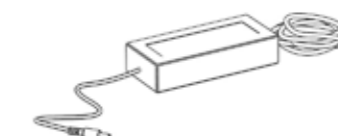
Stabilizační kříž x 5

⑪

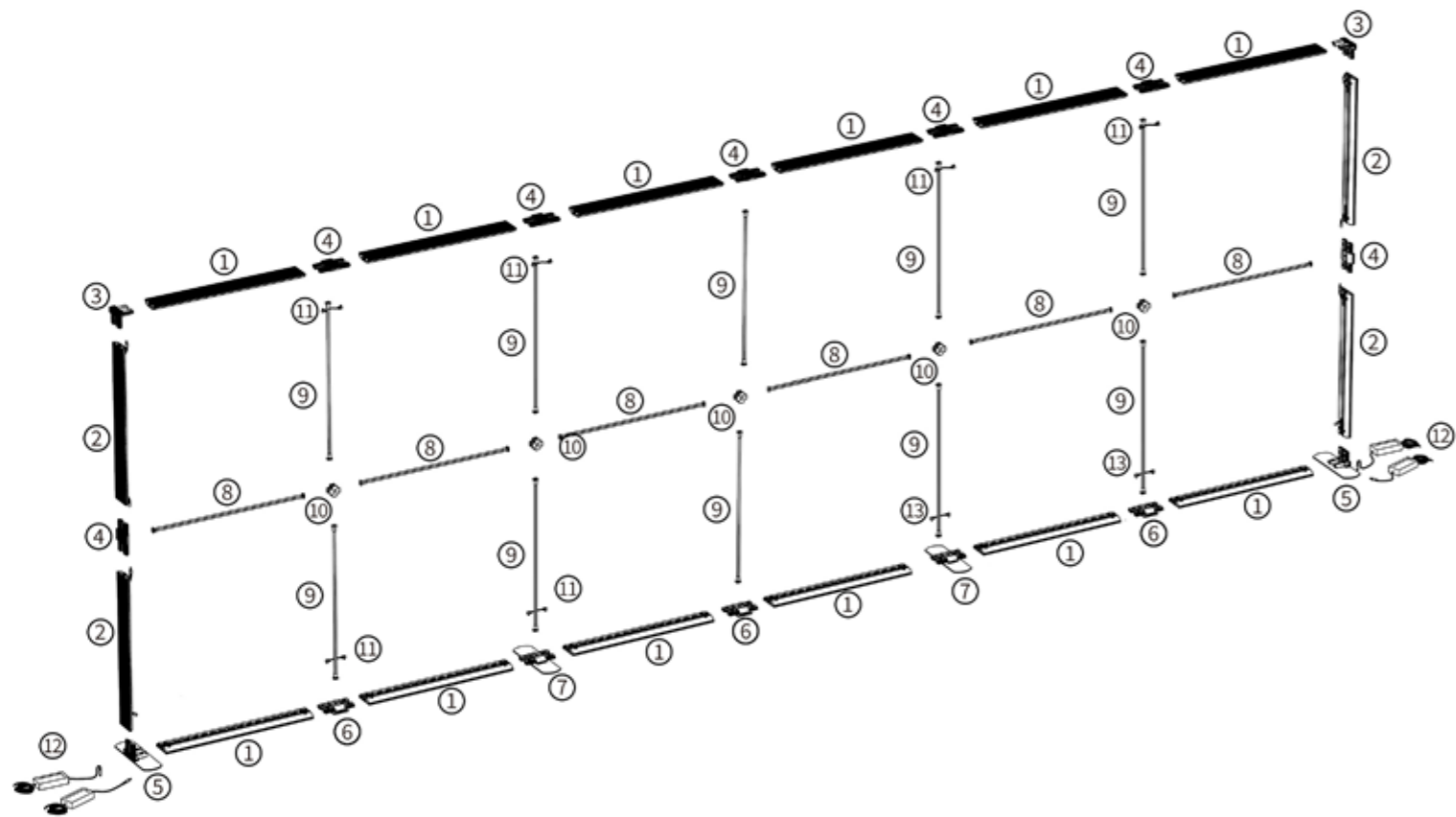


DC konektor samec/samec L=140mm x 8

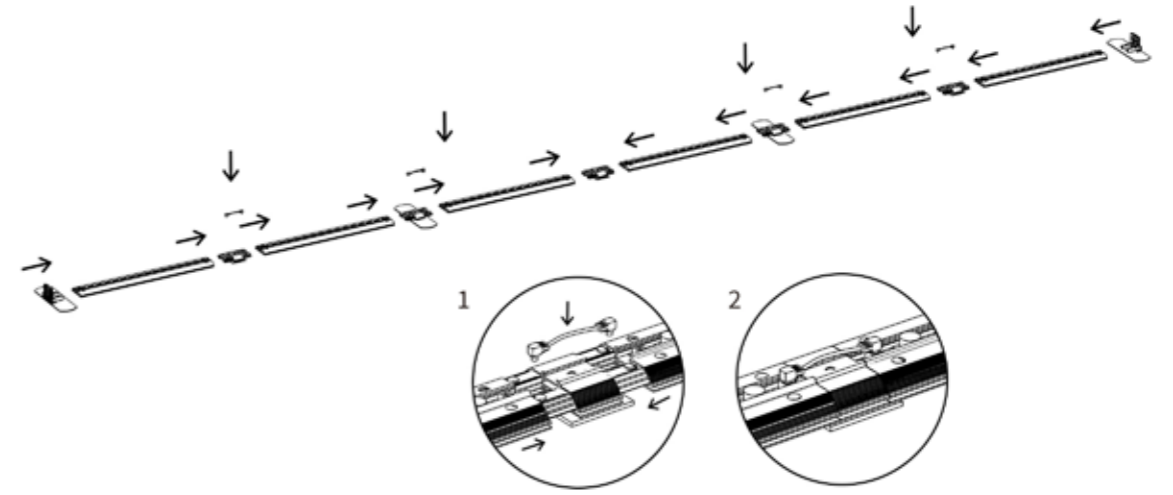
⑫



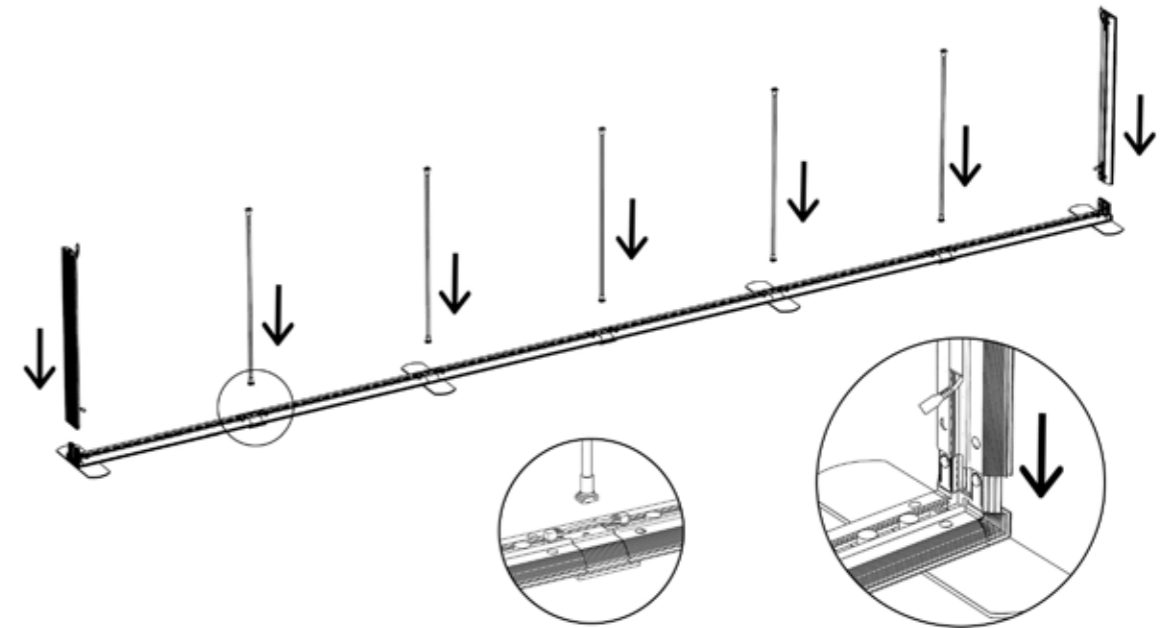
Trafo x 4



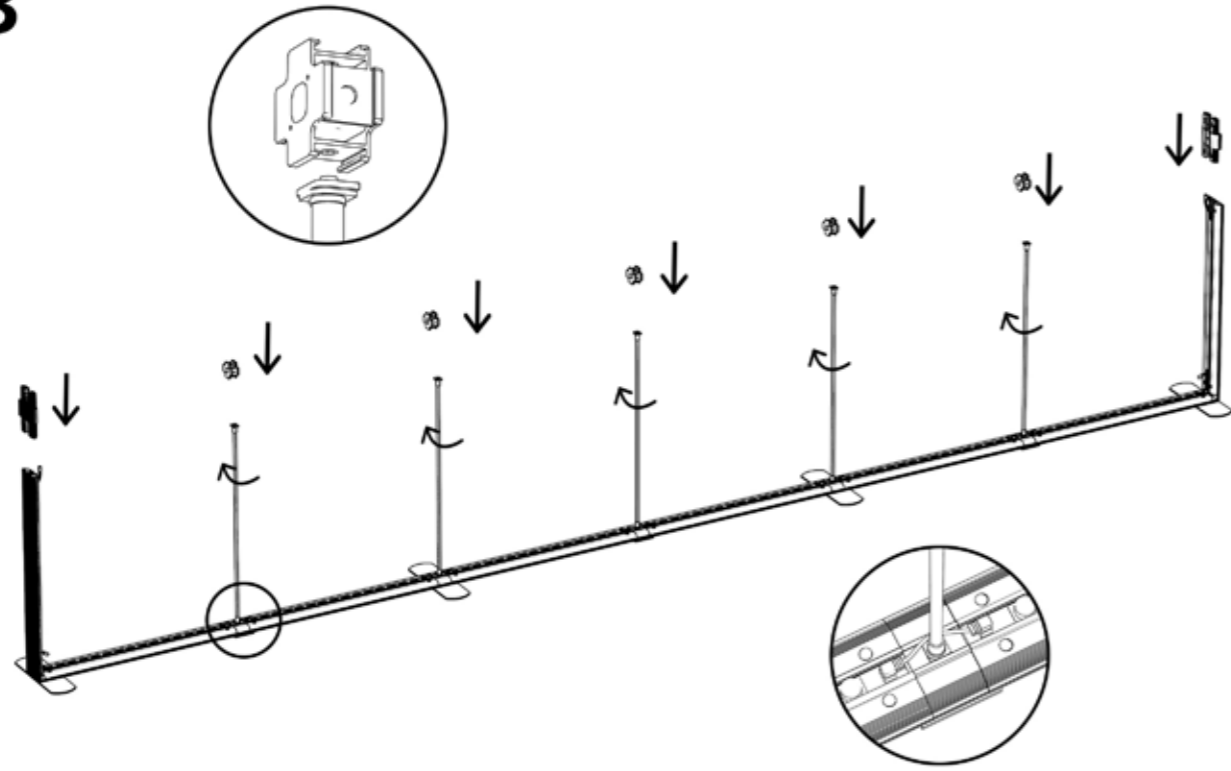
1



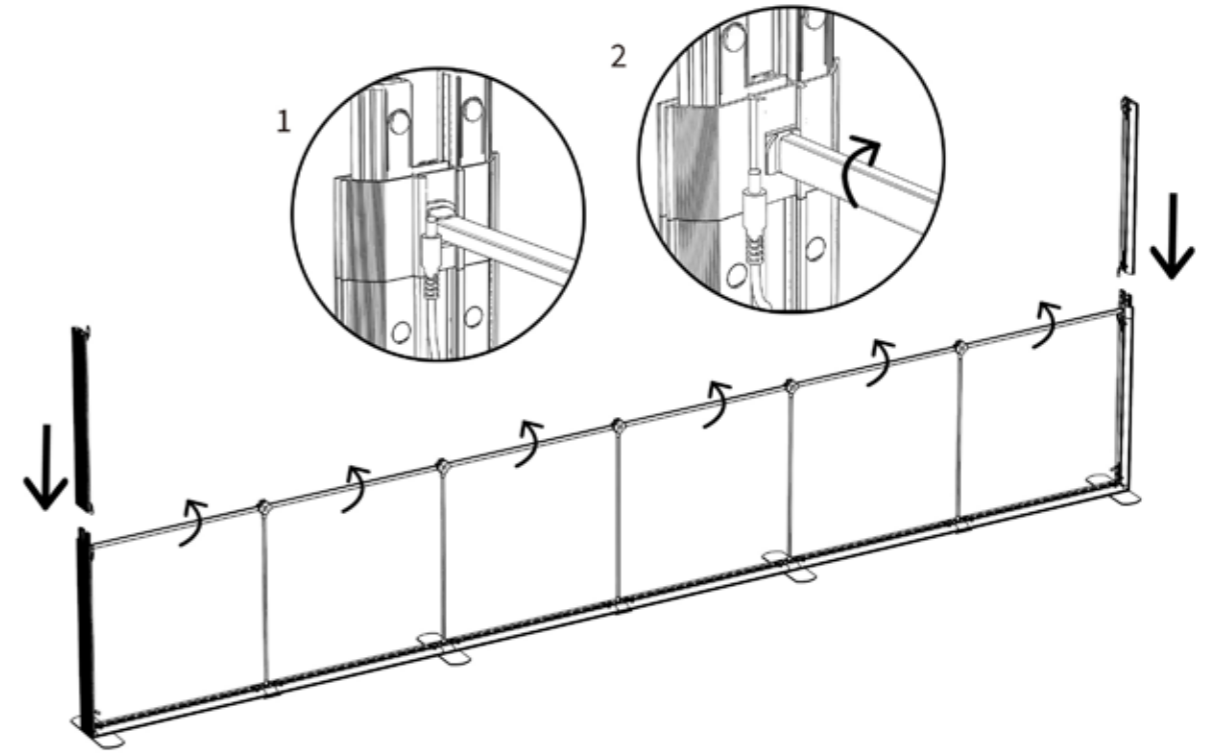
2



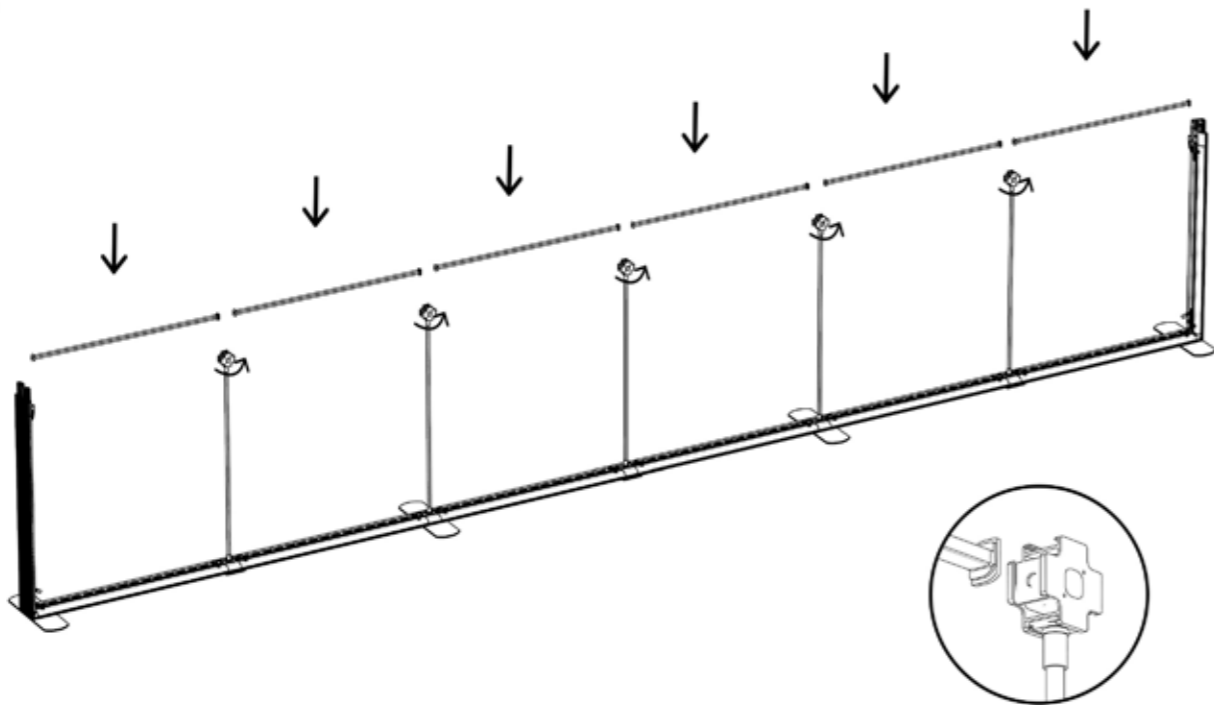
3



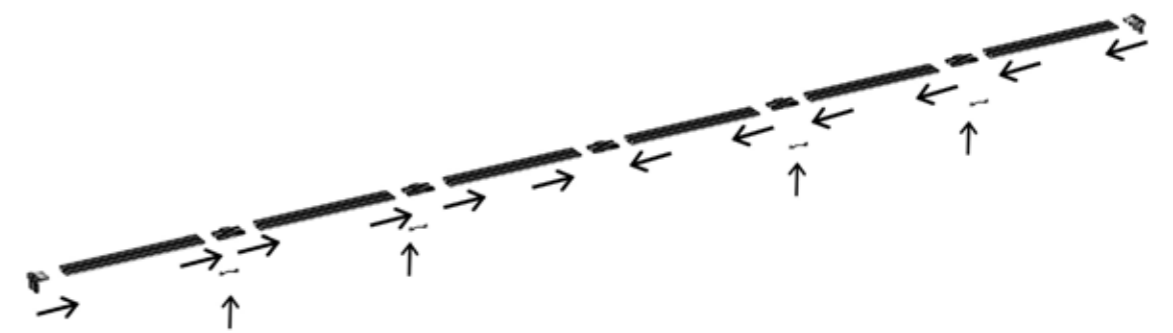
5



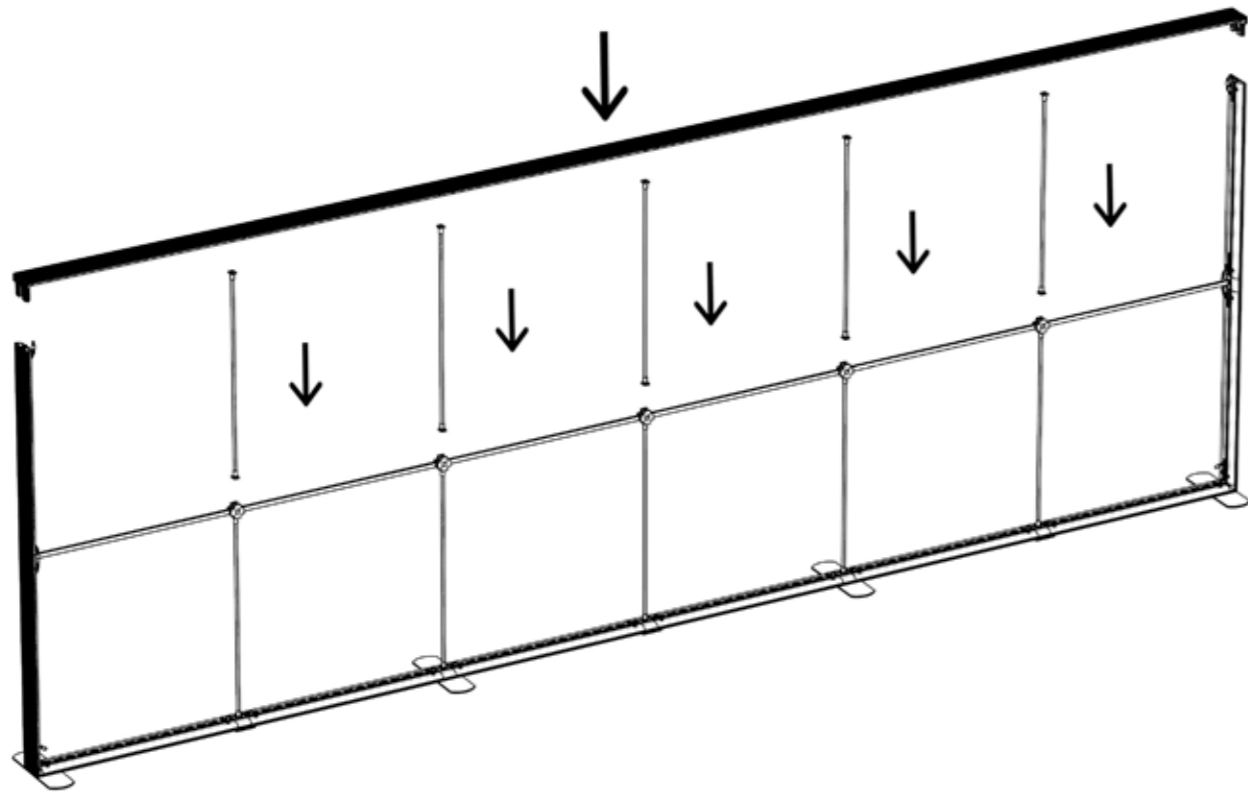
4



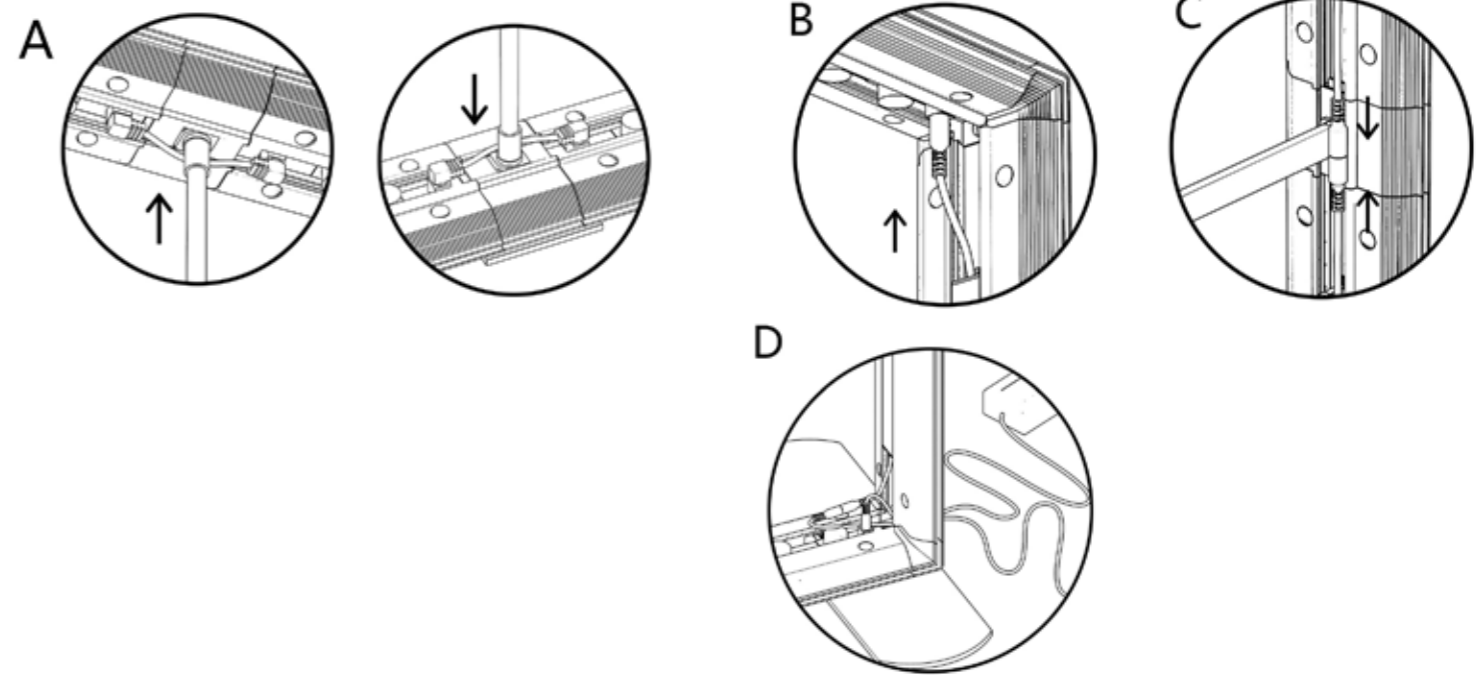
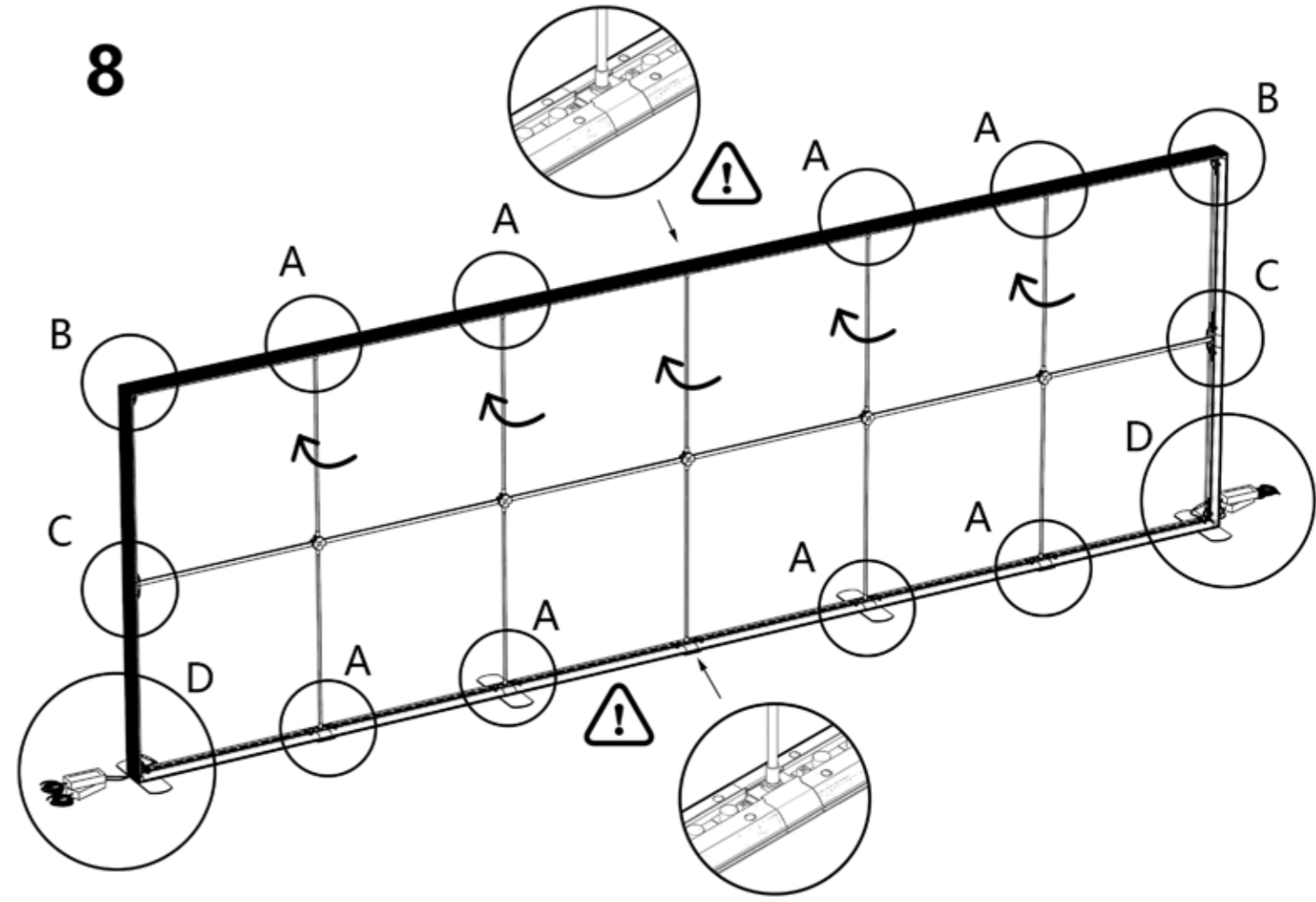
6



7



8



Rozměry stěn:

5500/5850/6000X2500(1000+1000+500)

